

# KIT DE 60 CONECTORES PARA CABLEADO ELÉCTRICO T-TAP

## CT-T123

**Materiales:**

**Contactos:** Latón; cobre rojo.

**Material aislante:** Policarbonato.

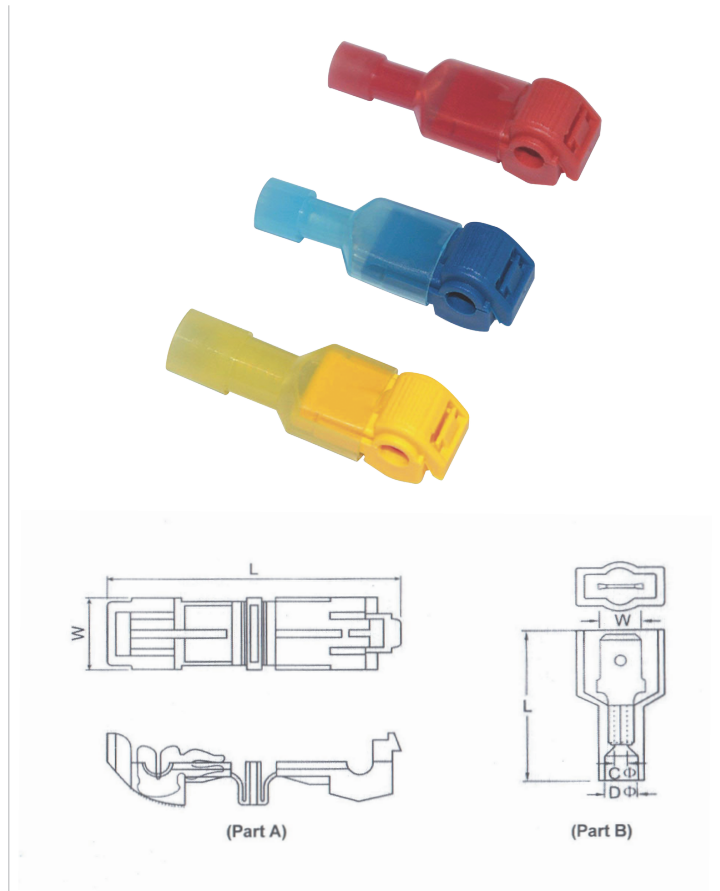
**Contenido:**

60 PCS/ box

**CT-T1** 20 PCS (Rojo) (A+B= 1 PCS)

**CT-T2** 20 PCS (Azul) (A+B= 1 PCS)

**CT-T3** 20 PCS (Amarillo) (A+B= 1 PCS)



Item	PN	Color	Corriente Máxima	Rango de Cables		Dimensiones (mm)				
				AWG	mm <sup>2</sup>	L	W	DΦ	CΦ	
Parte A	CT-T1		Rojo	10 A	22-16	0.5-1.5	38	10	/	/
	CT-T2		Azul	15 A	16-14	0.75-2.5	38	10	/	/
	CT-T3		Amarillo	24 A	12-10	4-6	38	10	/	/
Parte B	CT-T1		Rojo	10 A	22-16	0.5-1.5	23	6.35	4	1.7
	CT-T2		Azul	15 A	16-14	0.75-2.5	24	6.35	4	2.3
	CT-T3		Amarillo	24 A	12-10	4-6	25	6.35	6.3	3.4